

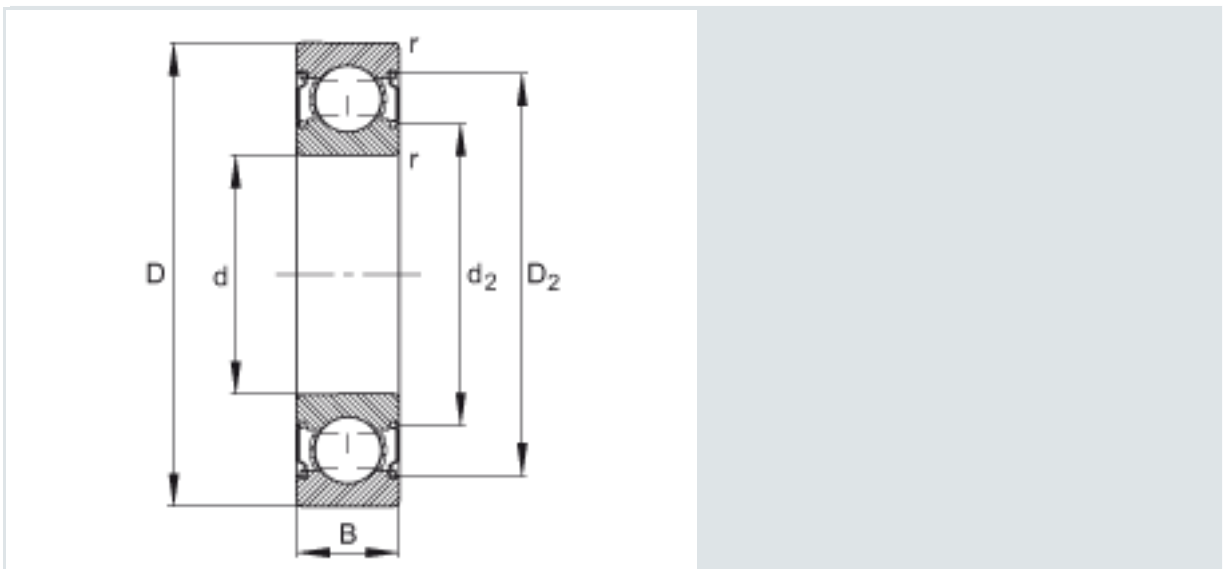
Rodamiento rígido a bolas 6000-C-2Z (Serie 60..-C-2Z)

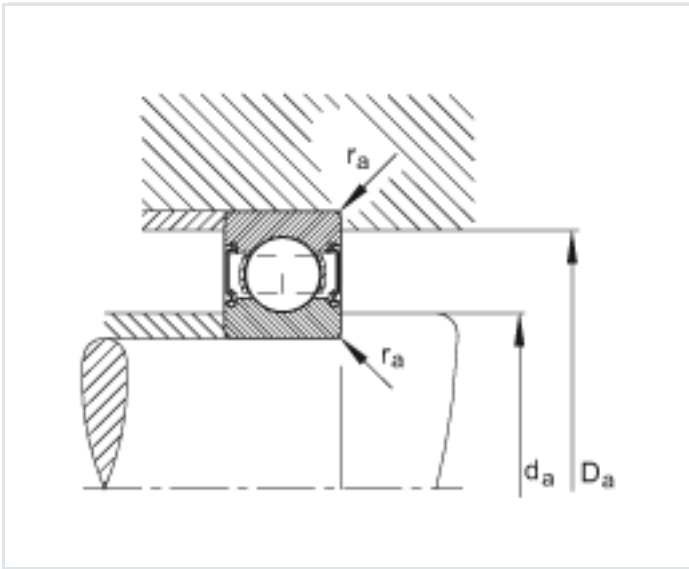
construcción interna modificada (Generation C), dimensiones principales según DIN 625-1, obturación de paso estrecho

Esta hoja de datos sólo es una vista general de medidas y capacidades de carga del producto seleccionado. Tenga en cuenta, sin falta, todas las indicaciones de estas páginas. Para muchos productos encontrará más información bajo el apartado "Descripción" del menú. Además puede solicitar amplio material de información a través de la Solicitud de catálogos (https://www.schaeffler.de/content.schaeffler.de/en/news_media/index.jsp) o por teléfono +49 91 32 82 - 28 97.

d	10 mm
D	26 mm
B	8 mm
D ₂	23,1 mm
d ₂	13,7 mm
D _{a max}	24 mm
d _{a min}	12 mm
r _{a max}	0,3 mm
r _{min}	0,3 mm
m	0,02 kg Peso

C_r	5000 N	Capacidad de carga dinámica, radial
C_{0r}	1970 N	Capacidad de carga estática, radial
C_{ur}	137 N	Carga límite de fatiga, radial
n_G	38000 1/min	Velocidad límite
$n_{\theta r}$	30000 1/min	Velocidad de referencia
f_0	12,4	Factor de cálculo





Medidas de montaje